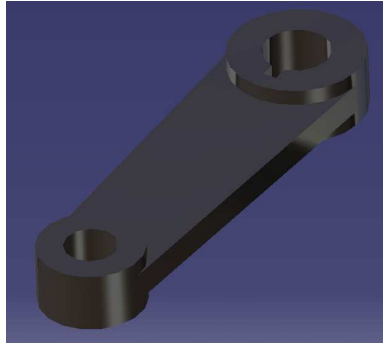


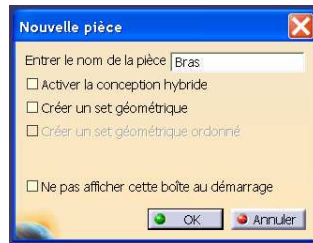
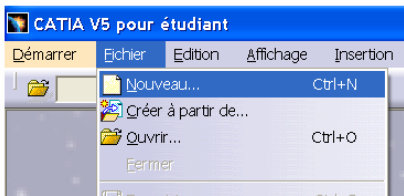
TUTORIAL

Pour la

CREATION DU MODELE CATIA V5 D'UN BRAS DE COMMANDE DE VANNE

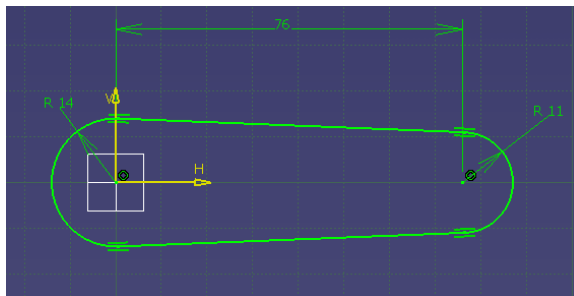
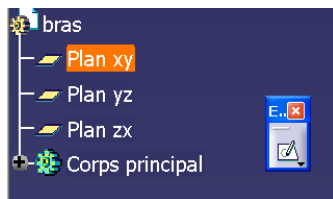


Démarrer l'atelier de création d'un nouveau modèle de pièce

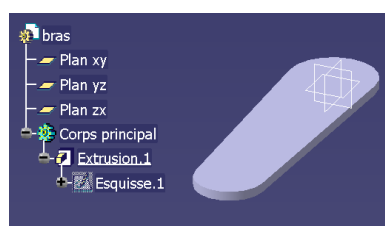


Créer le corps principal

- Pour cela créer d'abord l'esquisse suivante de la section dans le plan xy.

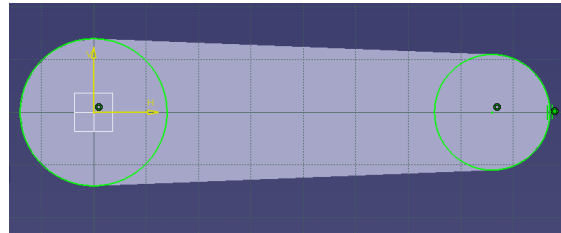
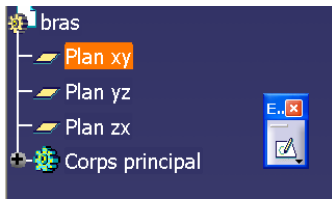


- Extruder ce contour sur une épaisseur de 3 mm.



Créer les deux formes cylindriques

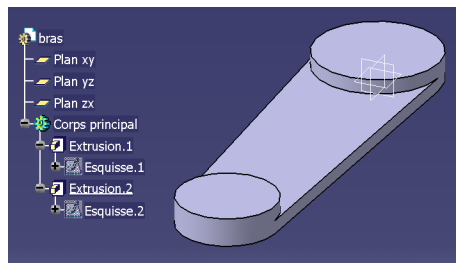
- Dans le plan xy, créer une seconde esquisse



Créer deux cercles et spécifier les contraintes (« Contraintes issues d'une boîte de dialogue »)

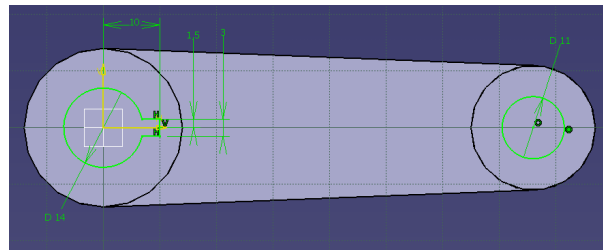
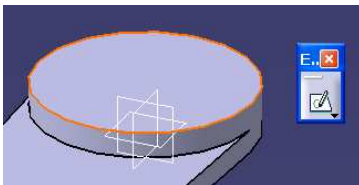
- Le cercle de gauche est centré à l'origine et tangent au corps solide.
- Le cercle de droite est concentrique et tangent avec l'arc de cercle de la silhouette du solide.

- Extruder l'esquisse contenant les deux cercles sur une épaisseur de 6,25 mm.

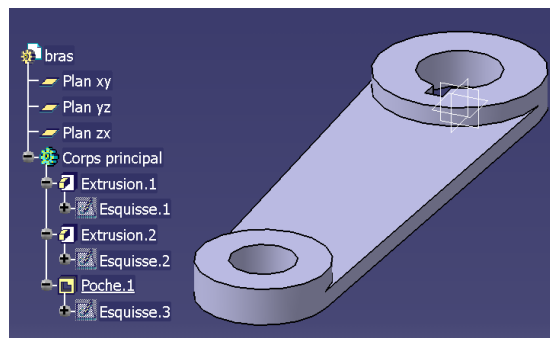


Aléser les deux cylindres et créer la rainure au niveau du grand cylindre

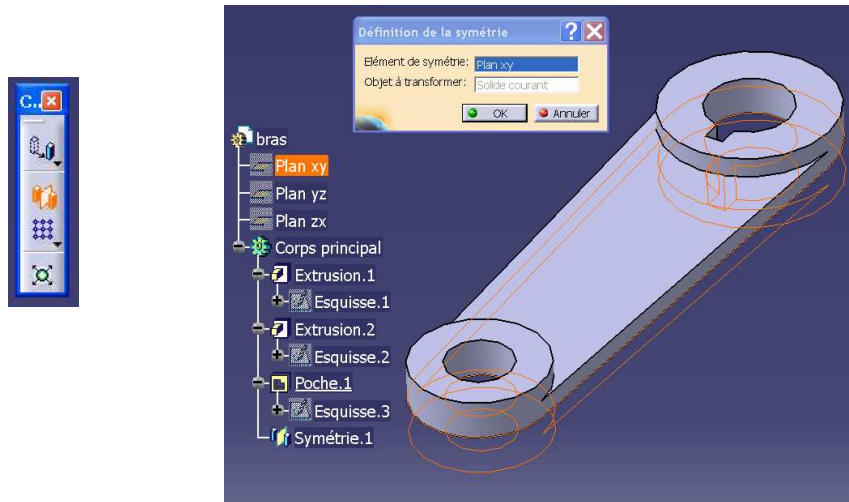
- Sur la face plane supérieure du grand cylindre, créer une troisième esquisse



- Découper le corps par une poche basée sur la troisième esquisse



Effectuer une symétrie plane pour obtenir la pièce finale



BRAVO !

Le modèle du bras est terminé !

